

IP модуль аудиоканалов OADM-BSIP-A



являются IP-устройствами, которые предоставляют возможность голосовой связи с использованием VoIP технологий, с функциями громкоговорящей связи и оповещения. Могут использоваться как в составе УПАТС (ЦАТС) с поддержкой стандарта SIP, так и в локальном режиме с подобными устройствами, организуя систему оперативной связи без участия центрального SIP-сервера. Предназначены для организации связи на базе протокола IP, громкоговорящей связи и громкоговорящего оповещения, экстренной и оперативной на территории и площадках промышленных предприятий с тяжёлыми условиями эксплуатации.

Терминалы типа OADM-BSIP-A производятся в корпусе из стали полиамида для монтажа в 19" шкаф.

Основные функции:

- Прием ТЧ сигналов с внешних устройств;
- Управление сторонними системами через «сухой контакт»;
- Индивидуальные и групповые вызовы;
- Могут комплектоваться усилителями звука;
- Удаленное обновление программного обеспечения;
- Самодиагностика.

Технические характеристики:

| | |
|---------------------------------------|-------------------------|
| Рабочее напряжение | 100-240В (AC)/ 50-60 Гц |
| Потребляемая мощность | ≤ 10Вт |
| Сетевые интерфейс / протокол | 100 BaseT / TCP |
| Скорость передачи данных | 10/100 Мб/с |
| Количество линейных входов | 1 |
| Количество линейных выходов | 1 |
| Количество «сухих» контактов на вход | 2 |
| Количество «сухих» контактов на выход | 2 |
| Размеры | 484x260x44 мм |
| Вес | 5,5 Кг |

МАРКИРОВКА ИЗДЕЛИЯ

BSIP-A-ДО

BSIP-A-блок сопряжения

ДО - дополнительные опции:

- OADM-BSIP-A-120 - 1 канальный усилитель мощности (120 Вт)
- OADM-BSIP-A-240 - 1 канальный усилитель мощности (240 Вт)
- OADM-BSIP-A-350 - 1 канальный усилитель мощности (350 Вт)
- OADM-BSIP-A-500 - 1 канальный усилитель мощности (500 Вт)
- OADM-BSIP-A-2120 - 2-х канальный усилитель мощности (2x120 Вт)
- OADM-BSIP-A-2240 - 2-х канальный усилитель мощности (2x240 Вт)
- OADM-BSIP-A-2350 - 2-х канальный усилитель мощности (2x350 Вт)
- OADM-BSIP-A-2500 - 2-х канальный усилитель мощности (2x500 Вт)
- OADM-BSIP-A-БП - преобразователь напряжения AC DC

Преимущества:

- Для работы не требуют центрального коммутатора, повышается надежность системы;
- Простота наращивания системы;
- Возможность подключения существующих усилителей;
- Высокое качество передачи речи;
- Самодиагностика устройств;
- Ввод в эксплуатацию возможен силами Заказчика;
- Технология цифрового шумоподавления DSP.

Монтаж Терминала OADM-BSIP-A:

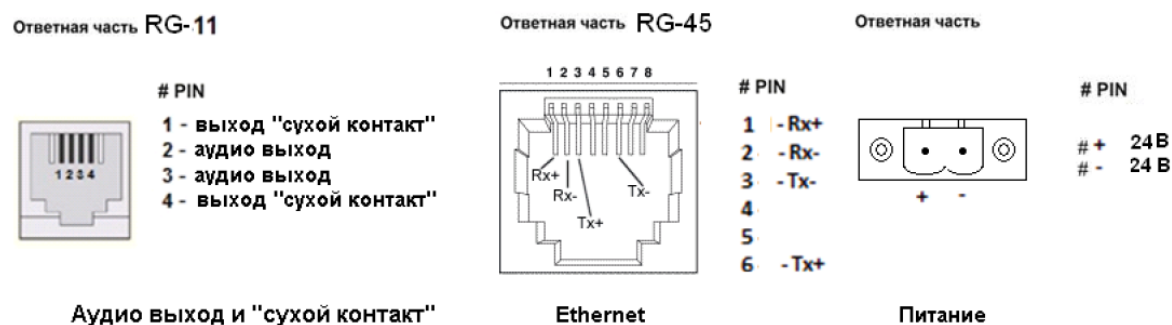
Всегда отключайте питание перед проведением работ по монтажу и ремонту. Производитель не несет ответственности за ущерб, причиненный в результате неправильного подключения и использования устройства.

При монтаже OADM-BSIP-A устанавливается в соответствии с проектом на вертикальные направляющие телекоммуникационного шкафа или стойки при помощи 4 х болтов М8 в отверстия корпуса.

На задней панели OADM-BSIP-A расположен разъем «RG 45» и «RG 11» и разъем питания по средствам, которых производится подключение.

Подключение Терминала OADM-BSIP-A:

Подключение устройства производится коннектором «RG 45» и «RG 11» (не поставляется в комплекте) и коннектором питания (поставляется в комплекте с блоком питания), «распиновка» линий связи и питания отражено на рисунке.



Терминал типа OADM-BSIP-A. Схема подключений

Комплект поставки:

| | |
|----------------------------|--------|
| Терминал OADM-BSIP-A | 1 шт. |
| Паспорт | 1 экз. |
| Упаковка | 1 шт. |

Инжиниринговая компания «ЛайтБау»

www.lightbau.com

117588, г. Москва, ул. Литовский бульвар, д. 30

тел.: +7 (499) 110-59-93

e-mail: team@lightbau.com